

SHIMANO STEPS

SHIMANO Total Electric Power System

**Gebrauchsanweisung für
Akkus und dazugehörige Komponenten**

INHALT

WICHTIGER HINWEIS	3
ALLGEMEINE SICHERHEITSINFORMATIONEN	3
HINWEIS.....	5
Einführung	7
Regelmäßige Inspektionen vor dem Fahren	7
Handhabung.....	7
Ladezeit	7
Lagerung des Akkus	7
Akku-Lebensdauer	7
Gebrauchte Akkus	7
Aufbau der Broschüren.....	8
Bezeichnung der Komponenten	9
Wichtigste Spezifikationen	10
Akku	10
Akkuladegerät	10
Laden des Akkus	11
Vorgesehene Ladezeit	11
Laden von Akkus, die vom Fahrrad entfernt wurden.....	11
BT-E6000 / BT-E6001 / BT-E6010 / BT-E8035 / BT-E8035-L / BT-E8036	11
BT-E8010 / BT-E8014 / BT-E8016 / BT-E8020.....	13
Laden des am Fahrrad befestigten Akkus	14
Leuchtdiode des Ladegeräts.....	16
LED-Anzeige des Akkus	17
Display beim Laden	17
Display Akkuladestandsanzeige.....	18
Richtige Verwendung des Akkus	19
Akku einsetzen	19
Gepäckträger-Akku	20
BT-E6000 / BT-E6001	20
Akku für externe Befestigung.....	20
BT-E6010 / BT-E8010 / BT-E8014 / BT-E8016.....	20

Akku mit integrierter Befestigung	21
BT-E8020	21
BT-E8035 / BT-E8035-L / BT-E8036.....	22
Akku entnehmen.....	22
Gepäckträger-Akku	22
BT-E6000 / BT-E6001	22
Akku für externe Befestigung.....	23
BT-E6010 / BT-E8010 / BT-E8014 / BT-E8016.....	23
Akku mit integrierter Befestigung	24
BT-E8020	24
BT-E8035 / BT-E8035-L / BT-E8036.....	26
Strom EIN/AUS.....	28
EINSchalten des Systems über den Fahrradcomputer.....	28
EINSchalten des Stroms über die Ein-/Aus-Taste des Satellit-Systems	28
Strom EINSchalten über den Akku	29
FEHLERSUCHE	30
Wenn ein Problem auftritt.....	30
Fehleranzeige durch die LED-Anzeige des Akkus	32
Bei Akkus, bei denen fünf LEDs leuchten.....	32
Bei Akkus, bei denen nur eine einzelne LED leuchtet.....	33

WICHTIGER HINWEIS

- Wenden Sie sich für Informationen bezüglich Installation und Einstellung, die nicht in der Gebrauchsanweisung aufgeführt sind, an die Verkaufsstelle oder an einen Fahrradhändler in Ihrem Gebiet. Eine Händlerbetriebsanleitung für Zweiradmechatroniker ist auf unserer Website verfügbar (<https://si.shimano.com>).
- Zerlegen oder modifizieren Sie das Produkt niemals.
- Beachten Sie die geltenden Vorschriften und Bestimmungen des Landes, des Staates oder der Region, wo Sie als Händler tätig sind.
- Lesen Sie außerdem die SHIMANO STEPS-Gebrauchsanweisung.



Lesen Sie bitte aus Sicherheitsgründen diese „Gebrauchsanweisung“ sorgfältig vor der Verwendung durch, folgen Sie exakt den Anweisungen, um einen ordnungsgemäßen Gebrauch zu gewährleisten, und bewahren Sie sie auf, um jederzeit darin nachschlagen zu können.

Die folgenden Anweisungen sind unbedingt einzuhalten, um Verletzungen oder Sachschäden an der Ausrüstung oder der unmittelbaren Umgebung zu vermeiden. Die Anweisungen sind nach Grad der Gefahr oder Beschädigung klassifiziert, falls das Produkt unsachgemäß verwendet wird.



GEFAHR

Die Nichtbeachtung der Anweisungen führt zum Tod oder zu schweren Verletzungen.



WARNUNG

Die Nichtbeachtung der Anweisungen kann zum Tod oder zu schweren Verletzungen führen.



VORSICHT

Die Nichtbeachtung der Anweisungen kann zu Verletzungen oder Beschädigungen an der Ausrüstung oder der unmittelbaren Umgebung führen.

ALLGEMEINE SICHERHEITSINFORMATIONEN



Informationen über Ersatzmöglichkeiten erfragen Sie bitte bei der Verkaufsstelle oder bei der Vertretung.





Zur Verhütung von Verbrennungen oder anderen Verletzungen durch Flüssigkeitsaustritt, Überhitzung, Brand oder Explosion beachten Sie die folgenden Punkte.



GEFAHR

Handhabung des Akkus

- Verwenden Sie zum Laden nur das angegebene Akkuladegerät und beachten Sie die Ladebedingungen. Anderweitiges Vorgehen kann zu Überhitzen, Platzen oder Entzündung führen.
- Platzieren Sie den Akku nicht in der Nähe von Wärmequellen wie Heizungen. Dieses Vorgehen kann zum Platzen oder zur Entzündung führen.
- Der Akku darf nicht erhitzt oder in ein Feuer geworfen werden. 
Dieses Vorgehen kann zum Platzen oder zur Entzündung führen.
- Verformen, modifizieren oder zerlegen Sie den Akku niemals und bringen Sie kein Lötlötmetall direkt am Akku an. Dieses Vorgehen kann zum Auslaufen, Überhitzen, Platzen oder zur Entzündung führen. 
- Die Anschlüsse dürfen nicht mit Metallteilen verbunden werden. Dieses Vorgehen kann dazu führen, dass es zu einem Kurzschluss oder einer Überhitzung kommt, was Verbrennungen oder Verletzungen zur Folge haben kann.
- Der Akku darf nicht mit metallenen Gegenständen, wie Halsketten oder Haarnadeln, in Berührung kommen bzw. aufbewahrt werden. Dieses Vorgehen kann dazu führen, dass es zu einem Kurzschluss oder einer Überhitzung kommt, was Verbrennungen oder Verletzungen zur Folge haben kann.
- Tauchen Sie den Akku nicht in Süß- oder Salzwasser ein und sorgen Sie dafür, dass die Anschlüsse des Akkus nicht nass werden. Dieses Vorgehen kann zum Überhitzen, Platzen oder zur Entzündung führen.
- Der Akku darf nicht geworfen oder starken Erschütterungen ausgesetzt werden. Dieses Vorgehen kann zum Überhitzen, Platzen oder zur Entzündung führen.

Handhabung des Akkuladegeräts

- Lassen Sie das Akkuladegerät nicht nass werden. Falls das Akkuladegerät nass wird oder Wasser eindringen kann, könnte es zu Brand, Entzündung, Überhitzung oder Stromschlag kommen.
- Verwenden Sie das Akkuladegerät nicht, wenn es nass geworden ist oder wenn Sie nasse Hände haben. Es kann zu einem Stromschlag kommen
- Das Akkuladegerät darf während des Betriebs nicht mit Textilien abgedeckt werden.
Bei Missachtung kann das Gehäuse durch einen Wärmestau deformiert werden und es besteht die Gefahr einer Überhitzung oder eines Brandausbruchs.
- Das Akkuladegerät nicht zerlegen oder abändern. Bei Missachtung kann ein Stromschlag oder eine Verletzung verursacht werden.
- Das Akkuladegerät darf nur mit der vorgeschriebenen Versorgungsspannung betrieben werden. Bei Verwendung einer anderen Versorgungsspannung können ein Brand, eine Explosion, Rauchentwicklung, Überhitzung, ein elektrischer Schlag oder Verbrennungen verursacht werden.
- Verwenden Sie zum Laden nur die vom Unternehmen angegebene Kombination aus Akku und Akkuladegerät und beachten Sie dabei auch die Ladebedingungen.
Anderweitiges Vorgehen kann zu Überhitzen, Platzen oder Entzündung führen.

WARNUNG

- Der Stecker darf nicht in nassem Zustand eingesteckt oder entfernt werden. Dies kann zu Stromschlägen führen. Wenn Wasser aus dem Stecker austritt, trocknen Sie ihn gründlich, bevor Sie ihn einstecken.
- Laden Sie den Akku nicht an Orten mit hoher Luftfeuchtigkeit oder im Nassen auf. (EC-E8004)
Laden Sie den Akku nicht an Orten mit hoher Luftfeuchtigkeit, im Nassen oder im Freien auf. (Anderes Akkuladegerät als EC-E8004)
Es kann zu Brand, Entzündung, Überhitzung oder Stromschlag kommen.
- Falls der Akku nach zwei Stunden noch immer nicht vollständig geladen ist, trennen Sie ihn unverzüglich von der Steckdose und kontaktieren Sie die Verkaufsstelle.
Anderweitiges Vorgehen kann zu Überhitzen, Platzen oder Entzündung führen.
Siehe „Vorgesehene Ladezeit.“



Handhabung des Akkus

- Falls aus dem Akku austretende Flüssigkeit in Ihre Augen gelangt, muss der betreffende Bereich sofort gründlich mit sauberem Wasser, z. B. Leitungswasser, gereinigt werden. Dabei dürfen die Augen nicht gerieben werden. Danach muss umgehend ein Arzt aufgesucht werden. Anderenfalls kann die Akkufflüssigkeit Ihre Augen schädigen.
- Betreiben Sie den Akku nicht außerhalb des vorgeschriebenen Betriebstemperaturbereiches.
Falls der Akku außerhalb dieser Temperaturbereiche verwendet oder aufbewahrt wird, besteht die Gefahr eines Brandausbruchs bzw. einer Beschädigung des Akkus oder es können Probleme bei der Verwendung auftreten.
 1. Während der Entladung: -10 °C - 50 °C
 2. Während des Ladevorgangs: 0 °C - 40 °C
- Verwenden Sie den Akku nicht, falls Kratzspuren oder andere äußere Beschädigungen sichtbar sind. Bei Missachtung kann der Akku platzen, sich überhitzen oder es können Betriebsprobleme auftreten.
- Verwenden Sie den Akku nicht, falls Flüssigkeit austritt oder Verfärbung, Verformung bzw. andere abnormale Zustände festgestellt werden. Bei Missachtung kann der Akku platzen, sich überhitzen oder es können Betriebsprobleme auftreten.

Handhabung des Akkuladegeräts

- Beim Anschließen und Abziehen an/von einer Netzsteckdose muss das Netzkabel immer am Stecker festgehalten werden. Eine Nichtbeachtung kann zu einem Brand oder einem Stromschlag führen. Verwenden Sie das Gerät nicht mehr und kontaktieren Sie Ihre Verkaufsstelle, falls Folgendes auftritt. Es kann zu einem Brand oder einem Stromschlag kommen.
 - * Falls Hitze oder Rauch aus dem Netzstecker entweicht.
 - * Falls die Verbindung innerhalb des Netzsteckers mangelhaft ist.
- Berühren Sie während eines Gewitters keine metallischen Teile des Netzsteckers oder des Netzteils. Wenn ein Blitz einschlägt, können Stromschläge auftreten.
- Überlasten Sie die Steckdose nicht über die Nennkapazität hinaus und verwenden Sie nur eine Netzsteckdose mit einer Spannung von 100 - 240 V AC. Bei Überlastung der Steckdose durch viele Geräte mit Adaptern besteht die Gefahr einer Überhitzung oder eines Brandausbruchs.
- Das Netzkabel und der Netzstecker dürfen nicht beschädigt werden. (Sie dürfen die Netzkabel und Netzstecker nicht beschädigen, modifizieren, in die Nähe heißer Gegenstände bringen, biegen, verdrehen oder ziehen und Sie dürfen keine schweren Gegenstände auf sie legen und sie nicht eng bündeln.) Bei Verwendung im beschädigten Zustand kann ein Brand, ein Stromschlag oder ein Kurzschluss verursacht werden.

- Das Akkuladegerät darf nicht mit einem Transformator für Stromspannungen im Ausland verwendet werden (Reiseadapter). Diese können das Akkuladegerät möglicherweise beschädigen.
- Stecken Sie den Netzstecker immer vollständig ein. Bei Missachtung kann ein Brand verursacht werden.
- Wenn Sie den Akku am Fahrrad montiert laden, bewegen Sie das Fahrrad nicht. Der Netzstecker des Akkuladegeräts könnte sich sonst lösen und dadurch nicht mehr vollständig in der Steckdose sitzen, was zu einem Brand führen könnte.



VORSICHT

Handhabung des Akkus

- Setzen Sie den Akku nicht direkter Sonneneinstrahlung aus. Lassen Sie den Akku an heißen Tagen nicht in einem Fahrzeug und lassen Sie den Akku nicht an anderen heißen Plätzen liegen. Dies kann zu einer Akku-Undichtigkeit führen.
- Falls ausgetretene Flüssigkeit auf Ihre Haut oder die Kleidung gelangt, diese sofort mit sauberem Wasser abwaschen. Ihre Haut kann durch die Flüssigkeit angegriffen werden.
- Von Kindern fernhalten.
- Die Handhabung der Komponenten sollte mit beiden Händen erfolgen. Ist dies nicht der Fall, können die Komponenten herunterfallen und zerbrechen oder Verletzungen verursachen.
- Stellen Sie die Nutzung sofort ein, falls während des Auf- oder Entladens des Akkus ein Fehler auftritt und lesen Sie die Gebrauchsanweisung. Wenn Sie nicht sicher sind, wenden Sie sich an die Verkaufsstelle oder an die Vertretung.
- Vermeiden Sie es für längere Zeit, den Akku zu berühren, wenn er heiß geworden ist. Anderenfalls könnten Sie sich Verbrennungen zuziehen. Das Fahren mit hoher Unterstützungsleistung an heißen Tagen oder das Aufladen des Akkus in direktem Sonnenlicht kann dazu führen, dass sich der Akku an der Oberfläche auf mehr als 60 °C (BT-E8036) erhitzt.



Handhabung des Akkuladegeräts

- Zum Reinigen des Akkuladegeräts muss der Netzstecker aus der Steckdose und der Ladestecker aus dem Akku gezogen werden. Bei Missachtung kann es zu einem Stromschlag kommen.
- Lassen Sie nicht zu, dass der Akku während des Aufladens für längere Zeit dieselbe Hautpartie berührt. Die Temperatur der Komponenten kann 40 bis 70 °C erreichen und so zu Niedertemperatur-Verbrennungen führen.



- Überprüfen Sie das Akkuladegerät und den Adapter, insbesondere das Kabel, den Stecker und das Gehäuse in regelmäßigen Abständen auf etwaige Beschädigungen. Falls das Akkuladegerät oder der Adapter beschädigt sind, dürfen Sie diese erst wieder nach einer entsprechenden Reparatur (bei der Verkaufsstelle oder einem Fahrradhändler) verwenden.
- Nutzen Sie das Produkt unter Beaufsichtigung eines Sicherheitsverantwortlichen, und ausschließlich gemäß Anleitung. Gestatten Sie die Nutzung des Produkts in keinem Fall körperlich, sensorisch oder geistig beeinträchtigten Personen, unerfahrenen Personen oder Personen ohne erforderliche Kenntnisse, einschließlich Kindern. Erlauben Sie Kindern nicht, in der Nähe dieses Produkts zu spielen.

HINWEIS

Der Ladevorgang kann jederzeit durchgeführt werden, unabhängig von der verbleibenden Ladung. Sie sollten den Akku jedoch in den folgenden Fällen vollständig laden:

- Der Akku kann zum Zeitpunkt des Verkaufs nicht verwendet werden. Achten Sie darauf, den Akku vor dem Fahren vollständig aufzuladen.

Wenn der Akku vollständig entladen ist, sollten Sie ihn frühestmöglich wiederaufladen. Laden Sie ihn nicht frühzeitig wieder auf, nimmt der Akku Schaden und kann möglicherweise nicht mehr verwendet werden.

Handhabung des Akkus

- Laden Sie den Akku vollständig auf, wenn der Bildschirm des Fahrradcomputers nicht angezeigt wird. Der Akkuladestand kann das Display möglicherweise beeinträchtigen.
- Falls das LED-Display des Akkus sich selbst dann nicht mehr einschalten lässt, wenn der Akkuschalter gedrückt wird, könnte der Schutzkreis ausgelöst haben. Schließen Sie das Akkuladegerät an, um den Stromkreisschutz zu deaktivieren.
- Falls der Akku in einer Niedertemperatur-Umgebung von 5 °C oder niedriger aufgeladen wird, ist die Reisedistanz für eine volle Aufladung kürzer. Falls der Akku in einer Niedertemperatur-Umgebung von 5 °C oder niedriger aufgeladen wird, erhöht sich außerdem der Akkuverbrauch. Dies liegt an den Eigenschaften des Akkus. Dieser geht wieder in einen normalen Betrieb über, wenn die Umgebungstemperatur sich normalisiert.
- Das Fahren mit hoher Unterstützungsleistung bei niedrigen Temperaturen und niedrigem Akkustand kann dazu führen, dass der Akkustand aufgrund der Eigenschaften des Akkus auf 0 % fällt. Den Akku vor der Verwendung laden.

Handhabung des Akkuladegeräts

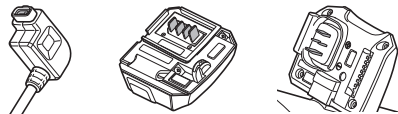
- Der Akku kann bei Temperaturen zwischen 0 °C und 40 °C geladen werden. Bei Temperaturen außerhalb dieses Bereichs funktioniert das Akkuladegerät nicht. Er wird stattdessen einen Fehler anzeigen. (Die Leuchtdiode des Akkuladegeräts blinkt.) Bitte nicht in Umgebungen mit hoher Luftfeuchtigkeit verwenden. (EC-E8004)
- Verwenden Sie ihn nicht im Außenbereich oder in feuchten Umgebungen. (Akkuladegerät außer Modell EC-E8004) Laden Sie den Akku an einem Ort auf, der nicht dem Regen oder Wind ausgesetzt ist. (EC-E8004)
- Laden Sie den Akku in Innenräumen, um den Kontakt mit Regen oder Wind zu vermeiden. (Akkuladegerät außer Modell EC-E8004)
- Legen Sie das Akkuladegerät nicht auf schmutzige Oberflächen.
- Platzieren Sie das Akkuladegerät auf einer stabilen Oberfläche wie etwa einem Tisch, wenn Sie es verwenden möchten.
- Legen Sie keine Gegenstände auf dem Akkuladegerät oder seinem Kabel ab. Decken Sie sie keinesfalls mit einem Tuch oder anderem Material ab.
- Die Kabel dürfen nicht gebündelt werden.
- Halten Sie das Akkuladegerät beim Tragen nicht an den Kabeln.
- Üben Sie keine übermäßige Spannung auf Kabel und Ladestecker aus.
- Um zu verhindern, dass das Kabel beschädigt wird, wickeln Sie es während des Lagerns nicht um den Hauptkörper herum.
- Waschen oder wischen Sie das Akkuladegerät nicht mit Reinigungsmitteln ab.
- Erlauben Sie Kindern nicht, in der Nähe dieses Produkts zu spielen.
- Stellen beim Aufladen eines am Rad montierten Akkus sicher, dass sich Ihre Beine nicht im Kabel des Akkuladegeräts verfangen. Dies könnte zu Verletzungen führen oder das Fahrrad könnte umfallen und dadurch könnten Komponenten beschädigt werden.
- Wenn Sie einen am Rad montierten Akku laden, achten Sie bitte auf Folgendes:
 - Stellen Sie vor dem Laden sicher, dass sich am Ladeanschluss des Ladesteckers kein Wasser angesammelt hat.
 - Vergewissern Sie sich, dass die Akkualterung vor Beginn des Ladevorgangs arretiert ist.
 - Entfernen Sie den Akku nicht während des Ladevorgangs aus der Akkualterung.

- Fahren Sie das Rad nicht mit angeschlossenem Ladegerät.
 - Schließen Sie die Kappe des Ladeanschlusses, wenn Sie nicht laden.
 - Fixieren Sie das Fahrrad während des Ladens am Standplatz, damit es nicht umkippt.
- Stellen Sie sicher, dass der Ladeanschluss nach dem Laden mit der Kappe verschlossen ist. Wenn Fremdkörper wie Schmutz oder Staub am Ladeanschluss anhaften, besteht die Gefahr, dass der Ladestecker nicht in den Ladeanschluss passt.
 - Das Verwenden des Akkus außerhalb des Betriebstemperaturbereiches kann zu Problemen beim Betrieb oder zur Verschlechterung der Leistung führen.
 - Die Ladezeit ist länger, wenn die Akkutemperatur hoch ist.

Pflege und Wartung

- Die auf dem Schlüssel der Akkualterung vermerkte Nummer ist notwendig, um einen Ersatzschlüssel zu bestellen. Bewahren Sie diese sorgfältig auf.
- Verwenden Sie für die Reinigung der Komponenten keine Verdüner oder andere Lösungsmittel. Dies kann die Oberfläche beschädigen.
- Befindet sich Staub auf den Anschlüssen der Akkualterung und des Akkuladegeräts, entfernen Sie den Akku, den Netzstecker aus der Steckdose und reinigen Sie die Anschlüsse anschließend z. B. mit einem mit Ethanol befeuchteten sauberen Reinigungstuch oder Wattestäbchen. Wird der Akku wiederholt montiert und entfernt, während die Anschlüsse staubig sind, kann dies zu einer Abnutzung führen und sie können dann möglicherweise aufgrund dessen nicht mehr verwendet werden.

Beispiel für einen Anschluss



- Sorgen Sie dafür, dass die Oberflächen, an denen der Akku die Akkualterung berührt, sauber sind. Falls der Akku eingesetzt wird, während sich an ihm Fremdkörper wie Schmutz oder Staub befinden, lässt dieser sich möglicherweise nicht wieder entfernen.



- Verwenden Sie für die Reinigung von Akku und Kunststoffabdeckung ein feuchtes, gut ausgewringenes Tuch.
- Bei Fragen zur Verwendung und Wartung des Produkts wenden Sie sich an die Verkaufsstelle.

- Gewöhnlicher Verschleiß und der Alterungsprozess eines Produkts durch normale Verwendung werden nicht durch die Garantie abgedeckt.

Einführung

Sie können den Akku nicht direkt nach der Lieferung verwenden. Der Akku kann nach dem Laden mit dem dafür vorgesehenen Akkuladegerät verwendet werden. Den Akku unbedingt vor der Verwendung laden. Der Akku ist bereit zur Verwendung, sobald die an ihm befindliche LED aufleuchtet.

Regelmäßige Inspektionen vor dem Fahren

Prüfen Sie vor dem Fahren die folgenden Punkte. Wenden Sie sich an die Verkaufsstelle oder den Fahrradhändler, wenn Sie Probleme feststellen.

- Ist der Akkuladestatus ausreichend?
- Wurde der Akku korrekt montiert?

Handhabung

Ladezeit

Die Ladezeit richtet sich nach dem Akkuladestatus und dem verwendeten Akkuladegerät. Siehe „Vorgesehene Ladezeit“. Es handelt sich hier um einen Lithium-Ionen-Akku. Verwenden Sie das von SHIMANO vorgesehene Akkuladegerät.

Lagerung des Akkus

- Wenn das Fahrrad über längere Zeit nicht benutzt wird, stellen Sie es mit einem Restladestatus des Akkus von ca. 70 % ab. Laden Sie den Akku außerdem alle sechs Monate auf, um sicherzustellen, dass dieser sich nicht vollständig entleert.
- Lagern Sie den Akku oder das Fahrrad mit dem montierten Akku in einem kühlen Innenraum fern von direkter Sonneneinstrahlung und Regen (Temperaturbereich: 10 bis 20 °C). Bei niedriger oder hoher Lagertemperatur reduziert sich die Akkuleistung, und die Dauer der Verwendbarkeit verkürzt sich. Wenn Sie den Akku nach einer langen Lagerzeit verwenden, laden Sie ihn vor Gebrauch unbedingt auf.

Akku-Lebensdauer

- Der Akku ist ein Verschleißteil. Er verliert nach wiederholtem Gebrauch allmählich seine Wiederaufladbarkeit. Wenn die Verwendbarkeitsdauer und Fahrtstrecke mit dem Akku extrem kurz geworden ist, hat er wahrscheinlich das Ende seiner Lebensdauer erreicht, und Sie werden einen neuen Akku erwerben müssen.
- Die Lebensdauer des Akkus variiert mit Faktoren wie der Lagerungsweise, den Verwendungsbedingungen, der Umgebung und den Eigenschaften des individuellen Akkus.

Gebrauchte Akkus

Lithium-Ionen-Akkus sind recyclingfähige, wertvolle Ressourcen. Bitte beachten Sie die jeweils gültigen Regeln Ihres Landes, Staates oder Ihrer Region zum Entsorgen gebrauchter Akkus. Wenn Sie nicht sicher sind, wenden Sie sich an die Verkaufsstelle oder an die Vertretung.

Informationen zur Entsorgung in Ländern außerhalb der EU



Dieses Symbol gilt nur in der EU. Befolgen Sie bei der Entsorgung von gebrauchten Akkus die örtlichen Vorschriften. Wenn Sie nicht sicher sind, wenden Sie sich bitte an die Verkaufsstelle oder den Fahrradfachhändler.

Aufbau der Broschüren

Die SHIMANO STEPS Gebrauchsanweisungen sind wie nachfolgend beschrieben in mehrere Broschüren unterteilt.

Lesen Sie diese Gebrauchsanweisungen vor der Verwendung vollständig durch und befolgen Sie die Anweisungen zur korrekten Verwendung. Bewahren Sie die Gebrauchsanweisungen auf, um zu einem späteren Zeitpunkt darauf zurückgreifen zu können.

Die aktuellsten Gebrauchsanweisungen stehen auf unserer Website (<https://si.shimano.com>) zur Verfügung.

- **Die SHIMANO STEPS Gebrauchsanweisung**

Dies ist die allgemeine Gebrauchsanweisung für SHIMANO STEPS. Sie enthält die folgenden Inhalte.

- SHIMANO STEPS Kurzanleitung
- Betrieb von E-Bikes mit flachen Lenkern wie z. B. City-, Trekking- oder MTB-Fahrräder
- Fehlersuche

- **Gebrauchsanweisung zur Verwendung von SHIMANO STEPS für Fahrräder mit Rennradlenker (separate Broschüre)**

Diese Broschüre beschreibt die Bedienung von E-Bikes mit Rennradlenker, die über einen Dual-Control-Hebel bedient werden. Diese sollte zusammen mit der SHIMANO STEPS Gebrauchsanweisung gelesen werden.

- **SHIMANO STEPS Gebrauchsanweisung für Akku und Komponenten (dieses Dokument)**

Sie enthält die folgenden Inhalte:

- Anleitung zum Aufladen und Anwenden des SHIMANO STEPS Akkus
- Anleitung zum Anbringen und Entfernen des SHIMANO STEPS Akkus am Fahrrad
- Verwendung der Satellit-Ein-/Aus-Taste und des Satellit-Ladeanschlusses
- Ablesen der Akku-LEDs beim Ladevorgang oder bei einer Fehlermeldung und Handhabung von Fehlermeldungen

- **Gebrauchsanweisung des SHIMANO STEPS Fahrradcomputers**

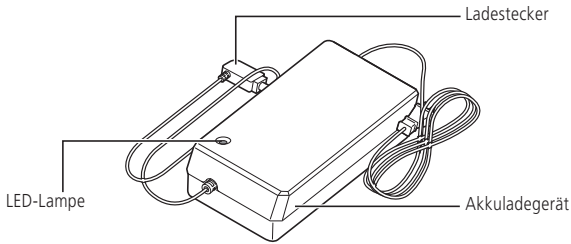
Sie enthält Informationen zum SHIMANO STEPS Fahrradcomputer. Lesen Sie hier nach, um zu erfahren, wie Sie das Display ablesen und die Einstellungen konfigurieren.

- **Gebrauchsanweisung Schaltereinheit**

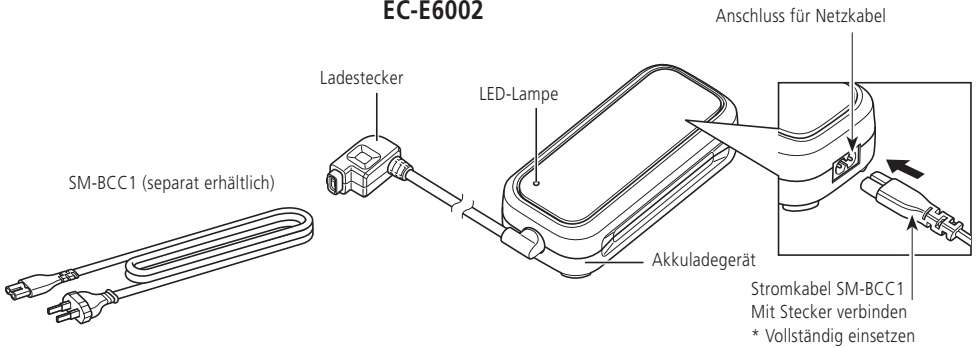
Dies ist die Gebrauchsanweisung für den Unterstützungsschalter und den Schalthebel. Sie beschreibt den Betrieb der Schaltereinheit.

Bezeichnung der Komponenten

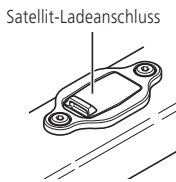
EC-E6000



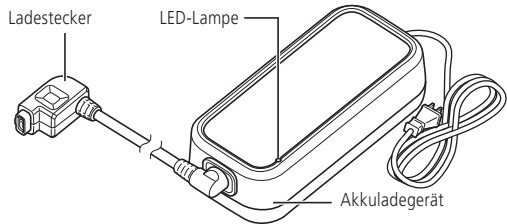
EC-E6002



EW-CP100 *1



EC-E8004



EW-SW100 / EW-SW300 *1



Adapter (separat erhältlich)

SM-BTE60



SM-BTE80



*1 Die Montageposition ist von Modell zu Modell unterschiedlich.

Wichtigste Spezifikationen

■ Akku

Akku-Hauptkörper	Lithium-Ionen
Nennleistung	BT-E6000 / BT-E6001 / BT-E6010 / BT-E8014: 11,6 Ah BT-E6001 / BT-E8010 / BT-E8020 / BT-E8035 / BT-E8035-L: 14 Ah BT-E8016 / BT-E8036: 17,5 Ah
Betriebstemperaturbereich	Beim Entladen: -10 °C - 50 °C Beim Laden: 0 °C - 40 °C
Bemessungsspannung	36 V

- Je nach Antriebseinheit sind einige Akkus gegebenenfalls nicht kompatibel. Weitere Details finden Sie auf der SHIMANO-Produktwebsite (<https://productinfo.shimano.com/>).
- Die Antriebseinheit funktioniert gegebenenfalls nicht korrekt, wenn die neueste Firmware-Version nicht installiert ist. Schließen Sie sich an E-TUBE PROJECT an und aktualisieren Sie die Firmware auf die neueste Version.

■ Akkuladegerät

Eingang	EC-E6000: 100 - 240 V AC, 2,5 A, 50/60 Hz EC-E6002: 100 - 240 V AC, 1,5 A, 50/60 Hz EC-E8004 (USA/CANADA): 120 V AC, 1,6 A, 60 Hz EC-E8004 (Sonstige): 100 - 240 V AC, 1,9 - 0,9 A, 50/60 Hz
Leistung	EC-E6000: 40 V DC, 4,4 A/42 V DC, 4 A EC-E6002: 42 V DC, 1,8 A EC-E8004 (USA/KANADA): 42 V DC, 4 A EC-E8004 (Sonstige): 42 V DC, 4 - 4,6 A (ENERGIEZUFUHR: 100 - 240 V AC)
Kompatible Akkus *	SHIMANO BT-E6000, BT-E6001, BT-E6010, BT-E8010, BT-E8014, BT-E8016, BT-E8020, BT-E8035, BT-E8035-L, BT-E8036

* Wird mit Akkus geliefert, die in Ihrer Region ggf. nicht erhältlich sind.

Laden des Akkus

■ Vorgesehene Ladezeit

Akku	Die Ladezeit bei einem Akkuladestand von 0 % wird unten angezeigt			
	EC-E6000	EC-E6002	EC-E8004	
			100 - 127 V AC	220 - 240 V AC
BT-E6000, BT-E6010, BT-E8014	Ca. 4 Stunden	Ca. 6 Stunden und 30 Minuten	Ca. 3 Stunden und 30 Minuten	Ca. 3 Stunden
BT-E6001, BT-E8010, BT-E8020, BT-E8035, BT-E8035-L	Ca. 5 Stunden	Ca. 7 Stunden und 30 Minuten	Ca. 4 Stunden und 30 Minuten	Ca. 4 Stunden
BT-E8016, BT-E8036	Ca. 5 Stunden und 30 Minuten	Ca. 10 Stunden und 12 Minuten	Ca. 5 Stunden und 40 Minuten	Ca. 4 Stunden und 48 Minuten

■ Laden von Akkus, die vom Fahrrad entfernt wurden

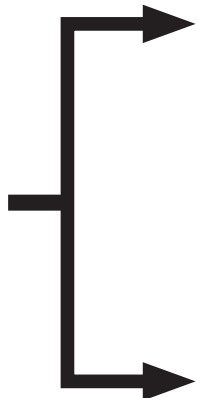
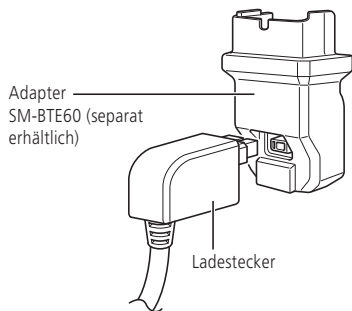
Laden Sie den Akku auf einer flachen Oberfläche auf.

Richten Sie den Akku und das Akkuladegerät wie abgebildet aus.

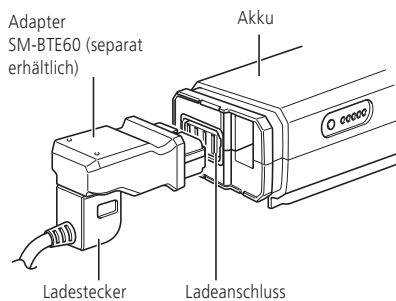
* Die Ausrichtung des Akku-Ladeanschlusses unterscheidet sich je nach Modell.

BT-E6000 / BT-E6001 / BT-E6010 / BT-E8035 / BT-E8035-L / BT-E8036

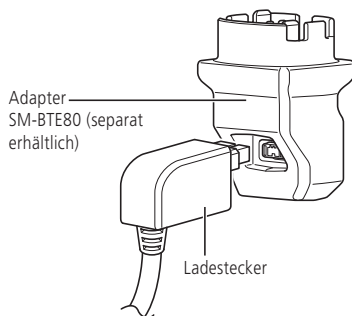
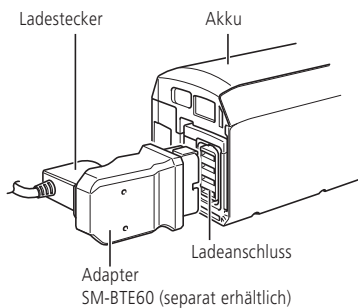
1. Bringen Sie den Adapter am Ladestecker des Akkuladegeräts an.
2. Stecken Sie den Netzstecker des Akkuladegeräts in die Steckdose.
3. Schließen Sie den Adapter an den Ladeanschluss an.



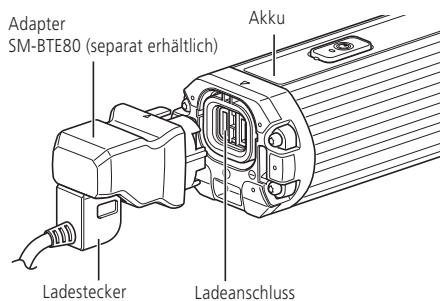
BT-E6000 / BT-E6001



BT-E6010

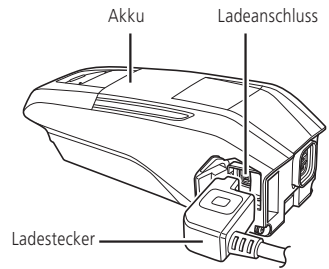


BT-E8035 / BT-E8035-L / BT-E8036

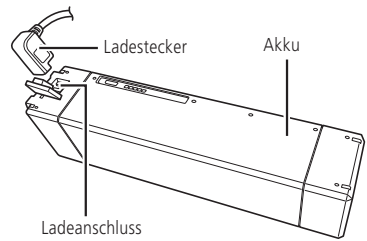


1. Stecken Sie den Netzstecker des Akkuladegeräts in die Steckdose.
2. Stecken Sie den Ladestecker in den Ladeanschluss des Akkus.

BT-E8010 / BT-E8014 / BT-E8016



BT-E8020

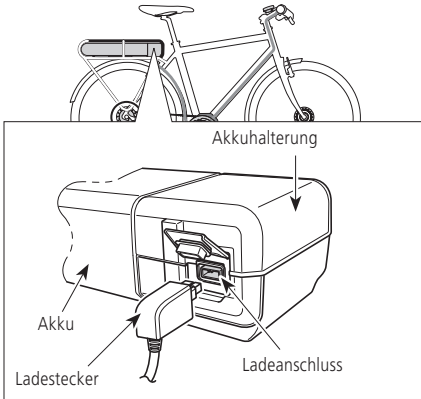


■ Laden des am Fahrrad befestigten Akkus

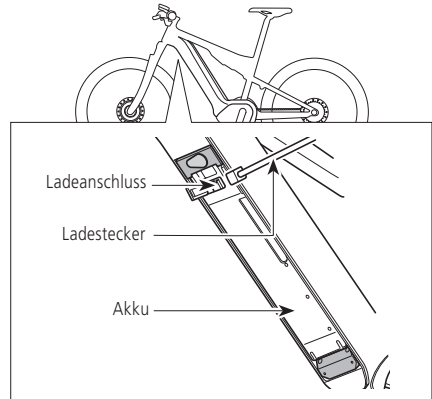
Laden Sie den Akku mit dem Akkuladegerät auf dem Boden oder einer anderen stabilen Oberfläche. Fixieren Sie das Fahrrad während des Ladens am Standplatz, damit es nicht umkippt.

1. Stecken Sie den Netzstecker des Akkuladegeräts in die Steckdose.
2. Setzen Sie den Ladestecker in den Ladeanschluss der Akkuhalterung oder des Akkus ein.

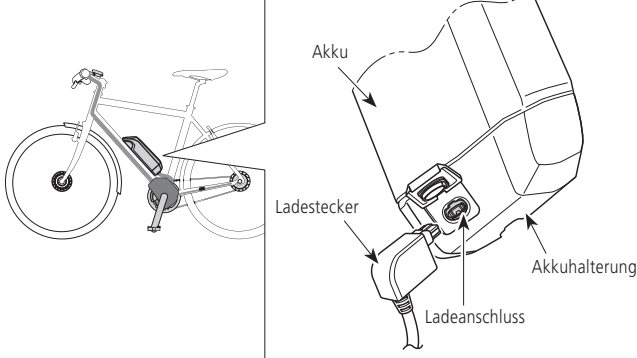
BT-E6000 / BT-E6001



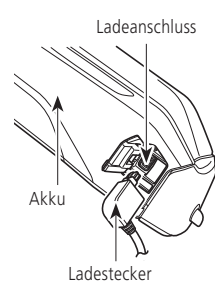
BT-E8020



BT-E6010

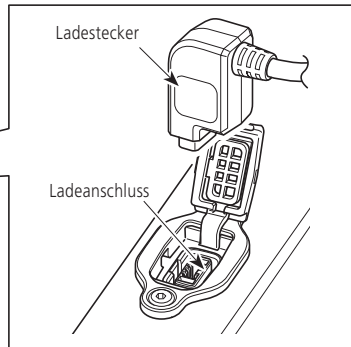
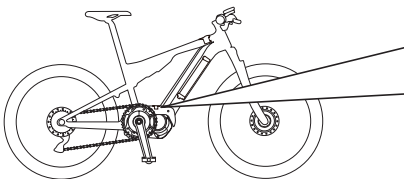


BT-E8010 / BT-E8014 / BT-E8016

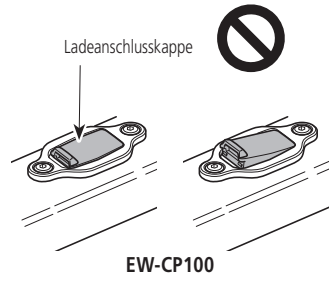
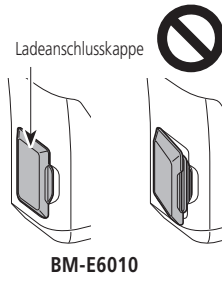
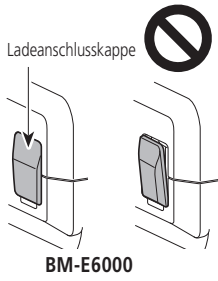


BT-E8035 / BT-E8035-L / BT-E8036

- Die Position des Satellit-Ladeanschlusses hängt vom jeweiligen Fahrrad ab.



3. Schließen Sie nach dem Laden die Kappe des Ladeanschlusses gut zu.



■ Leuchtdiode des Ladegeräts

Nach Beginn des Ladevorgangs leuchtet die LED-Lampe am Akkuladegerät auf.

● Leuchtet	Laden
☀ Blinkt	Ladefehler
● Aus	<ul style="list-style-type: none">• Akku getrennt• Im Zeitraum von 1 Stunde oder länger nach Abschluss des Ladevorgangs• Im Zeitraum von 1 Stunde oder länger nach Auftreten eines Fehlers

HINWEIS

Die Leuchtdiode des Ladegeräts schaltet sich nicht sofort ab, nachdem der Ladevorgang abgeschlossen ist. Sie können den Ladestatus mit der LED-Lampe überprüfen, die sich auf dem Akku befindet.

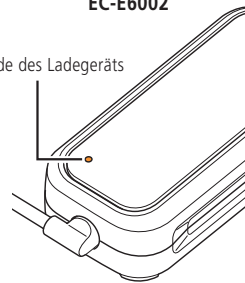
EC-E6000

Leuchtdiode des Ladegeräts



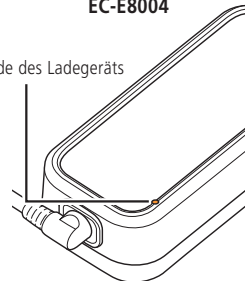
EC-E6002

Leuchtdiode des Ladegeräts



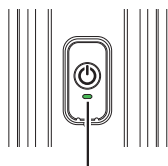
EC-E8004

Leuchtdiode des Ladegeräts

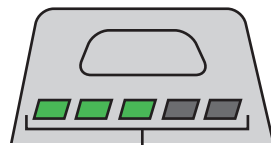


■ LED-Anzeige des Akkus

Die LED-Lampe auf dem Akku ermöglicht das Ablesen des aktuellen Ladestatus und des Akkuladestands. Die Form der LED hängt vom Modell ab.



LED-Anzeige des Akkus



LED-Anzeige des Akkus

Display beim Laden

Bei Akkus, bei denen fünf LEDs leuchten

Leuchtmuster*1	Ladestatus
	0 - 20 %
	21 - 40 %
	41 - 60 %
	61 - 80 %
	81 - 99 %
	100 %

*1 : Aus : Leuchtet : Blinkt

Bei Akkus, bei denen nur eine einzelne LED leuchtet

Leuchtmuster*1	Ladestatus
(Blinkt 1-mal wiederholt grün)	0 - 20 %
(Blinkt 2-mal wiederholt grün)	21 - 40 %
(Blinkt 3-mal wiederholt grün)	41 - 60 %
(Blinkt 4-mal wiederholt grün)	61 - 80 %
(Blinkt 5-mal wiederholt grün)	81 - 99 %
/	100 %*2

*1 : Aus : Leuchtet : Blinkt

*2 Schaltet nach vollständiger Aufladung für eine Stunde aus.

Display Akkuladestandsanzeige

Sie können den Ein-/Aus-Schalter betätigen, um sich den derzeitigen Akkuladestand anzeigen zu lassen.

Bei Akkus, bei denen fünf LEDs leuchten

Leuchtmuster*1	Akkuladestand
	100 - 81 %
	80 - 61 %
	60 - 41 %
	40 - 21 %
	20 - 1 %
	0 % * Wenn der Akku nicht am Fahrrad befestigt ist
	0 % * Wenn der Akku am Fahrrad befestigt ist * Wenn der Strom AUS ist

*1 : Aus : Leuchtet : Blinkt

Bei Akkus, bei denen nur eine einzelne LED leuchtet

- Die LED-Lampe leuchtet auf, wenn der Akku an das Fahrrad angeschlossen wird. (Dies ist nicht der Fall, wenn der Akkustand 0 % beträgt.)

Leuchtmuster*1	Akkuladestand
(Blinkt 5-mal wiederholt grün)	100 - 81 %
(Blinkt 4-mal wiederholt grün)	80 - 61 %
(Blinkt 3-mal wiederholt grün)	60 - 41 %
(Blinkt 2-mal wiederholt grün)	40 - 21 %
(Blinkt 1-mal wiederholt grün)	20 - 0 %
	0 % (Wenn der Akku am Fahrrad befestigt ist)

*1 : Aus : Blinkt



Ist die Kapazität des Akkus gering, werden die Systemfunktionen in folgender Reihenfolge nach und nach abgeschaltet.

- Elektronische Unterstützung (Der Unterstützungsmodus stoppt nachdem automatisch auf [ECO] geschaltet wurde. Falls eine batteriebetriebene Beleuchtung angeschlossen ist, wird der Modus früher auf [ECO] geschaltet.)
- Elektronische Schaltung
- Licht

Richtige Verwendung des Akkus

Das Laden kann jederzeit durchgeführt werden, unabhängig vom jeweiligen Akkuladestand, laden Sie den Akku jedoch bitte in folgenden Fällen komplett: Stellen Sie sicher, das passende Akkuladegerät zu verwenden.

- Der Akku kann zum Zeitpunkt des Verkaufs nicht verwendet werden. Achten Sie darauf, den Akku vor dem Fahren vollständig aufzuladen.

Wenn der Akku vollständig entladen ist, sollten Sie ihn frühestmöglich wiederaufladen. Wenn Sie den Akku nicht frühzeitig wiederaufladen, verschlechtert sich die Leistung des Akkus.

- Wenn das Fahrrad über längere Zeit nicht benutzt wird, stellen Sie es mit einem Restladestand des Akkus von ca. 70 % ab. Laden Sie den Akku außerdem alle sechs Monate auf, um sicherzustellen, dass dieser sich nicht vollständig entleert.

Akku einsetzen

Der Akku ist mit einem Schlüssel an der Akkuhalterung befestigt. Es existieren verschiedene Schlüsseltypen, sodass es Unterschiede zur unten gegebenen Erklärung geben kann.

- Der Akku kann eingesetzt werden, ohne den Schlüssel zu drehen.
- Weitere Details zur Kompatibilität des Akkus und der Akkuhalterung finden Sie auf der SHIMANO-Produktwebsite (<https://productinfo.shimano.com>).



VORSICHT

- Halten Sie den Akku während der Montage gut fest und lassen Sie ihn nicht fallen. Ist dies nicht der Fall, können die Komponenten herunterfallen und zerbrechen oder Verletzungen verursachen.
- Beachten Sie das Folgende, um zu verhindern, dass der Akku während der Fahrt fällt.
 - Der Akku ist sicher in der Akkuhalterung befestigt.
 - Fahren Sie nicht mit eingestecktem Schlüssel.

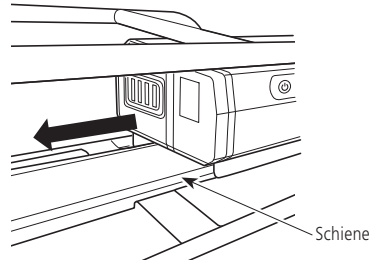
HINWEIS

Prüfen Sie vor dem Fahren, dass die Ladeanschlusskappe geschlossen ist.

■ Gepäckträger-Akku

BT-E6000 / BT-E6001

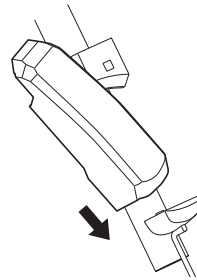
1. Setzen Sie den Akku von der Rückseite des Fahrrads aus in die Schiene ein.
 - Schieben Sie den Akku nach vorn und drücken Sie ihn fest an.



■ Akku für externe Befestigung

BT-E6010 / BT-E8010 / BT-E8014 / BT-E8016

1. Setzen Sie den Akku von unten aus ein.
 - Richten Sie den konkaven Teil auf der Akku-Unterseite mit dem erhabenen Teil der Akkuhalterung aus und setzen Sie dann den Akku ein.



2. Schieben Sie den Akku hinein.
 - Drücken Sie den Akku hinein, bis er hörbar einrastet.

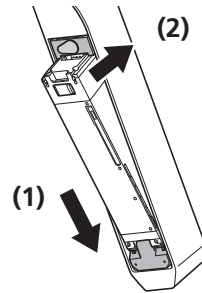


■ Akku mit integrierter Befestigung

Im Folgenden wird als Beispiel ein Fahrradtyp verwendet, bei dem der Akku von der Unterseite des Unterrohrs eingesetzt/entnommen wird.

BT-E8020

1. Gehen Sie beim Einsetzen des Akkus in den unteren Teil der Halterung folgendermaßen vor.
 - (1) Setzen Sie den Akku zunächst in den unteren Teil der Halterung ein.
 - (2) Schieben Sie den Akku hinein. Schieben Sie ihn fest vor, bis er klickend einrastet.

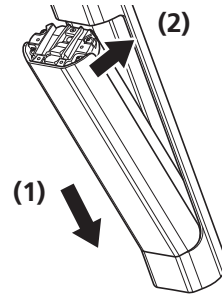


HINWEIS

Montieren oder entfernen Sie den Akku nicht, wenn der Schlüssel noch eingeführt oder die Kappe des Schlüssellocks noch geöffnet ist. Andernfalls könnte der Akku bei Kontakt mit dem Schlüsselgriff oder der Kappe des Schlüssellocks beschädigt werden.

1. Gehen Sie beim Einsetzen des Akkus in den unteren Teil der Halterung folgendermaßen vor.

- (1) Setzen Sie den Akku zunächst in den unteren Teil der Halterung ein.
- (2) Schieben Sie den Akku hinein. Schieben Sie ihn fest vor, bis er klickend einrastet.



HINWEIS

- Ziehen sie nach dem Einsetzen des Akkus vorsichtig daran, um sich zu vergewissern, dass dieser fest eingerastet ist.

Akku entnehmen

⚠ VORSICHT

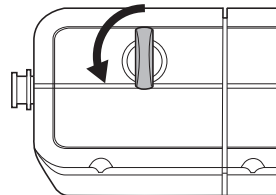
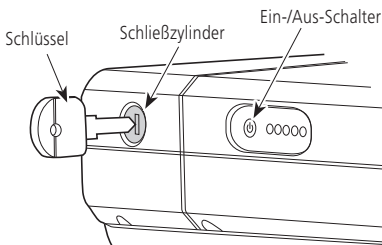
- Halten Sie den Akku während des Entfernens und Transports gut fest und lassen Sie ihn nicht fallen. Ist dies nicht der Fall, können die Komponenten herunterfallen und zerbrechen oder Verletzungen verursachen.

■ Gepäckträger-Akku

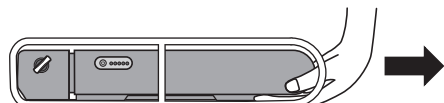
BT-E6000 / BT-E6001

1. Schlüssel einsetzen, um die Verriegelung zu lösen.

- (1) Schalten Sie das System AUS und führen Sie dann den Schlüssel in den Schließzylinder der Akkuhalterung ein.
- (2) Drehen Sie den Schlüssel, bis Sie Kontakt spüren.



2. Entnehmen Sie den Akku.



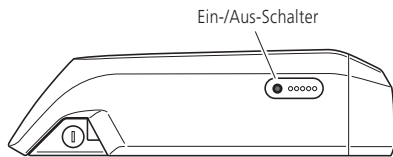
■ Akku für externe Befestigung

BT-E6010 / BT-E8010 / BT-E8014 / BT-E8016

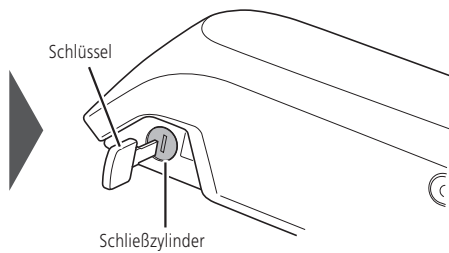
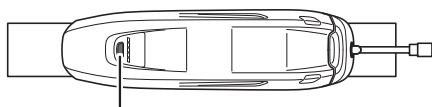
1. Stecken Sie den Schlüssel hinein.

Schalten Sie das System AUS und führen Sie dann den Schlüssel in den Schließzylinder der Akkualterung ein.

BT-E6010

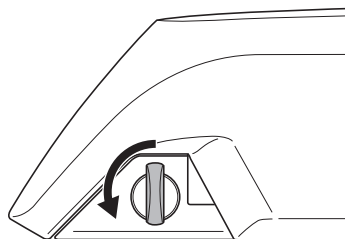


BT-E8010 / BT-E8014 / BT-E8016

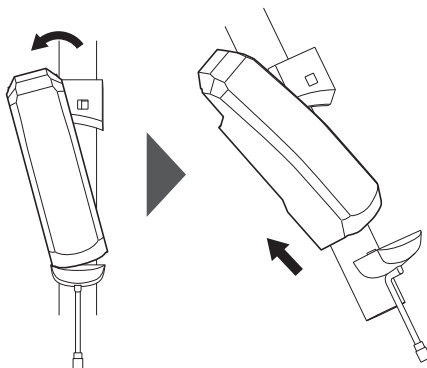


2. Lösen Sie die Akku-Verriegelung.

Drehen Sie den Schlüssel, bis Sie Kontakt spüren.



3. Entnehmen Sie den Akku.



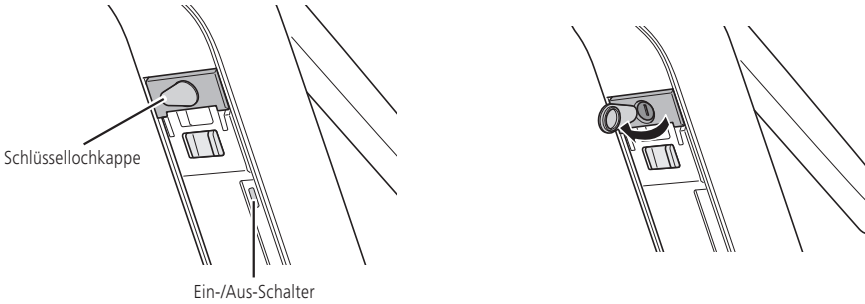
■ Akku mit integrierter Befestigung

Falls ein Akku einer anderen Firma montiert ist, entfernen Sie zunächst die Akkuabdeckung. Im Folgenden wird als Beispiel ein Fahrradtyp verwendet, bei dem der Akku von der Unterseite des Unterrohrs eingesetzt/entnommen wird.

BT-E8020

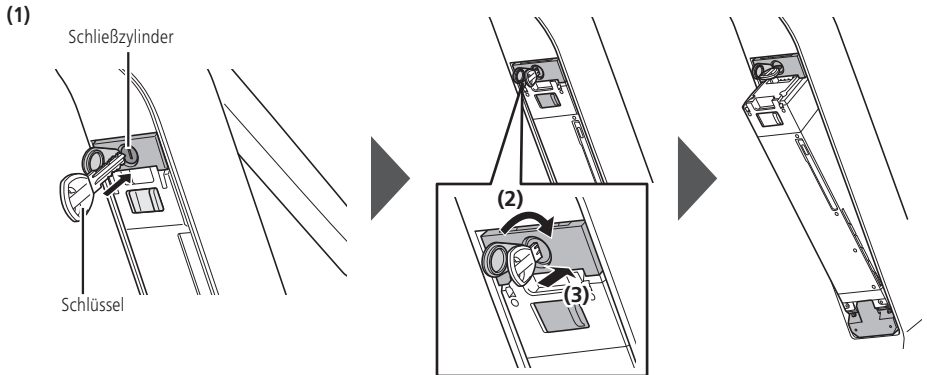
1. Öffnen Sie die Kappe des Schlüssellochs.

Drücken Sie den Ein/Aus-Schalter, um den Strom AUSzuschalten und öffnen Sie dann die Kappe des Schlüssellochs.

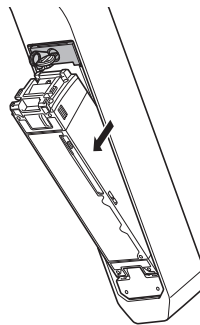


2. Lösen Sie die Akku-Verriegelung.

- (1) Führen Sie den Schlüssel in den Schließzylinder in der Akkuhalterung ein.
- (2) Drehen Sie den Schlüssel im Uhrzeigersinn.
- (3) Drücken Sie den Schlüssel mit dem Schließzylinder zusammen nach hinten.
Der Akku wird entriegelt.



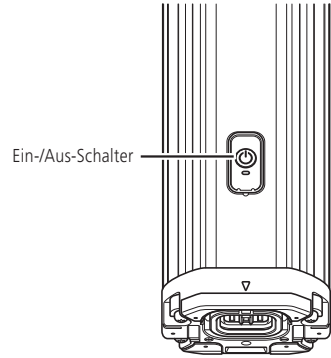
3. Entnehmen Sie den Akku.



1. Schalten Sie den Strom AUS.

Öffnen Sie die Schloss-Abdeckung, sofern vorhanden.

* Die Position und der Betrieb des Ein-/Aus-Schalters hängt vom jeweiligen Fahrradtyp ab.



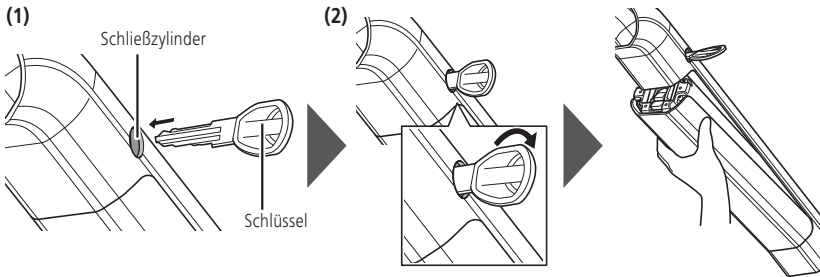
2. Lösen Sie die Akku-Verriegelung.

(1) Führen Sie den Schlüssel in den Schließzylinder in der Akkuhalterung ein.

(2) Stützen Sie den Akku mit Ihrer Hand ab und drehen Sie den Schlüssel im Uhrzeigersinn.

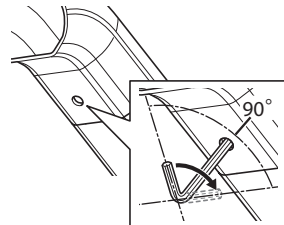
Der Akku wird entriegelt. Die Zweifach-Verschlussplatte hält den Akku in der vorgesehenen Position und verhindert, dass dieser herausfällt.

Falls der Akku sich nicht in der vorgesehenen Position löst, ziehen Sie den Akku mit der Hand heraus, während Sie den Schlüssel drehen.



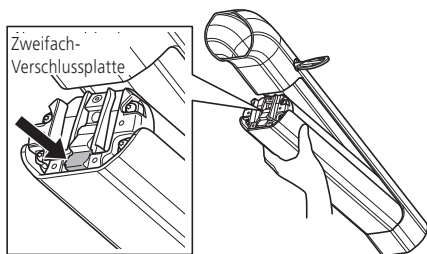
HINWEIS

- Wird der Akku von einer Zweifach-Verschlussplatte festgehalten, könnte sich diese bei starker äußerer Krafteinwirkung verformen und dadurch wiederum könnte der Akku herausfallen.
- Je nach Modell kann gegebenenfalls ein Innensechskantschlüssel anstelle eines Schlüssels verwendet werden. Entriegeln Sie ihn, indem Sie ihn um 90° im Uhrzeigersinn drehen, wie in der Abbildung gezeigt. Drehen Sie ihn nicht mit Gewalt gegen den Uhrzeigersinn, oder drehen Sie ihn mehr als 90° im Uhrzeigersinn. Anderenfalls könnte er beschädigt werden.



3. Entnehmen Sie den Akku.

Entnehmen Sie den Akku vorsichtig, indem Sie ihn mit der Hand festhalten und die Zweifach-Verschlussplatte drücken.



Strom EIN/AUS

- Während des Ladens kann das System nicht EINGeschaltet werden.
- Wenn das Fahrrad für 10 Minuten stillsteht, wird der Strom automatisch von der automatischen Stromabschaltfunktion AUSgeschaltet.

HINWEIS

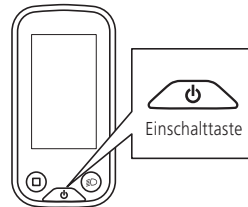
- Prüfen Sie Folgendes bevor Sie den Strom EINSchalten.
 - Der Akku ist sicher an der Akkuhalterung befestigt.
 - Der Fahrradcomputer ist fest an der Halterung befestigt (lesen Sie in der „SHIMANO STEPS Gebrauchsanweisung für Fahrradcomputer“ nach).
- Treten Sie beim EIN- und AUSschalten des Systems nicht auf die Pedale. Dies könnte zu einem Systemfehler führen.
- Der eingebaute Akku der Ein-/Aus-Taste des Satellit-Systems / des Fahrradcomputers wird geladen, während das System läuft. Falls der Ladestand aufgrund einer langen Lagerungszeit etc. nicht ausreicht, laden Sie den eingebauten Akku mittels einer der unten genannten Methoden. Es dauert maximal zwei Stunden, den eingebauten Akku zu laden.
 - Laden Sie den (Haupt-)Akku, während er am Fahrrad montiert ist. (ausschließlich BM-E6000 / BM-E6010 / EW-CP100)
 - * Wenn der (Haupt-)Akku voll geladen ist, stoppt das Laden des eingebauten Akkus ebenfalls automatisch.
 - Der Strom kann mit der Ein-/Ausschalttaste des (Haupt-)Akkus EINGeschaltet werden.
 - * Der Strom schaltet sich automatisch AUS, wenn das Fahrrad für 10 Minuten gestoppt wird. Drücken einen beliebigen Schalter am Fahrrad oder drehen Sie die Kurbel, um das System aktiv zu halten, wenn Sie länger als 10 Minuten laden.
 - Das Laden kann durch Verbinden der Ein-/Aus-Taste des Satellit-Systems / des Fahrradcomputers an die PC-Version von E-TUBE PROJECT durchgeführt werden. Fragen Sie bei der Verkaufsstelle an.

■ EINSchalten des Systems über den Fahrradcomputer

Die Ein-/Ausschalttaste ist je nach Modell des Fahrradcomputers nicht vorhanden. Nutzen Sie eine andere Methode, um den Strom EINZuschalten.

1. Drücken Sie den Ein-/Ausschalter.

Die Taste muss gegebenenfalls gedrückt gehalten werden, je nach Modell des Fahrradcomputers. Halten Sie die Taste gedrückt, bis der Bildschirm sich einschaltet.

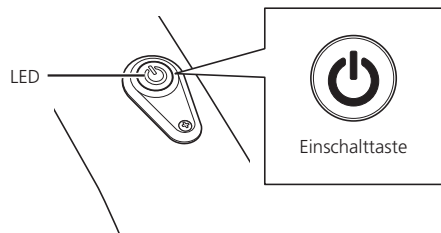


■ EINSchalten des Stroms über die Ein-/Aus-Taste des Satellit-Systems

Die Position der Ein-/Aus-Taste des Satellit-Systems hängt vom jeweiligen Fahrradtyp ab.

1. Drücken und halten Sie die Ein-/Aus-Taste 0,5 Sekunden lang gedrückt.

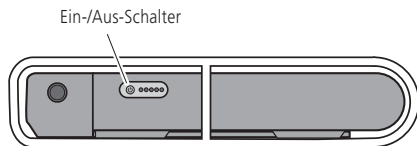
- Die LED leuchtet für kurze Zeit auf. Falls der Strom normal EINGeschaltet ist, leuchtet die LED für mehrere Sekunden auf.
- Die LED blinkt zweimal, wenn die Stromversorgung EINGeschaltet wird, falls die Kapazität des eingebauten Akkus der Ein-/Aus-Taste des Satellit-Systems niedrig ist. Der eingebaute Akku wird aufgeladen, wenn Sie den Strom für eine Weile EINGeschaltet lassen.



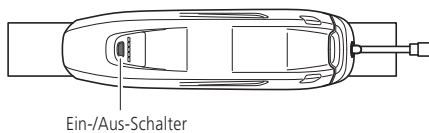
■ Strom EINSchalten über den Akku

1. Drücken Sie den Ein-/Aus-Schalter des Akkus.
Die LED-Lampe leuchtet auf und der Akkuladestatus wird angezeigt.

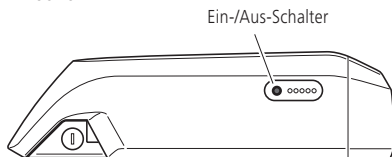
BT-E6000 / BT-E6001



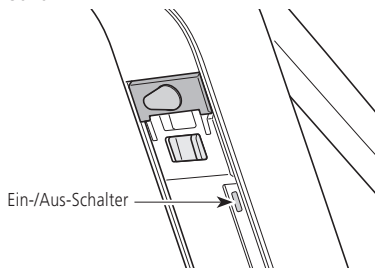
BT-E8010 / BT-E8014 / BT-E8016



BT-E6010

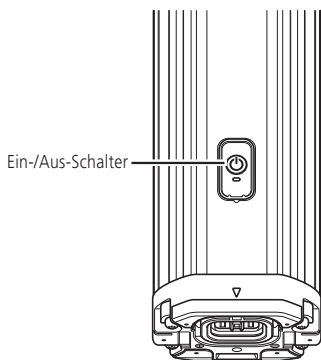


BT-E8020



BT-E8035 / BT-E8035-L / BT-E8036

- Die Position des Ein-/Aus-Schalters hängt vom jeweiligen Fahrradtyp ab.



Im Notfall wird der Strom notausgeschaltet, wenn man die Ein-/Ausschalttaste des Akkus beim für etwa 6 Sekunden gedrückt hält (ausschließlich der Modelle BT-E6000 / BT-E6001 / BT-E6010).

■ Wenn ein Problem auftritt

Symptome	(Mögliche) Ursache	Abhilfe
Die LED-Lampe des Akkus leuchtet nicht auf.	Wurde der Akkustand für längere Zeit bei 0 % belassen? Oder haben Sie den Akku nach dem Kauf nicht aufgeladen?	Laden Sie den Akku. Sollte die LED-Lampe nach dem Laden des Akkus nicht aufleuchten, wenden Sie sich bitte an die Verkaufsstelle.
Der Akku entleert sich schnell.	Der Akku befindet sich möglicherweise am Ende seiner Lebenszeit.	Ersetzen Sie ihn durch einen neuen Akku.
	Es besteht die Gefahr, dass die Temperatur des Akkus den Betriebstemperaturbereich überschreitet.	Verwenden Sie den Akku innerhalb seines Betriebstemperaturbereichs.
Der Akku lädt nicht auf.	Ist der Netzstecker des Akkuladegeräts fest in die Steckdose eingesteckt?	Entfernen Sie den Netzstecker des Akkuladegeräts und stecken Sie ihn wieder ein. Starten Sie den Ladevorgang erneut. Sollte sich dies nicht ändern, wenden Sie sich bitte an die Verkaufsstelle.
	Ist der Ladestecker des Akkuladegeräts fest in den Akku eingesteckt?	Entfernen Sie den Ladestecker des Akkuladegeräts und stecken Sie ihn wieder ein. Sollte sich dies nicht ändern, wenden Sie sich bitte an die Verkaufsstelle.
	Sind der Ladeadapter und Ladestecker oder der Ladeadapter mit dem Ladeanschluss sicher verbunden?	Schließen Sie den Ladeadapter und den Ladestecker sicher an den Ladeanschluss des Akkus an und starten Sie den Ladevorgang erneut. Sollte sich dies nicht ändern, wenden Sie sich bitte an die Verkaufsstelle.
	Sind die Anschlussklemmen für das Akkuladegerät, den Ladeadapter oder den Akku verschmutzt?	Reinigen Sie die Anschlussklemmen mit einem mit Ethanol o. ä. angefeuchteten sauberen Tuch oder Wattestäbchen und starten Sie den Ladevorgang erneut. Sollte sich dies nicht ändern, wenden Sie sich bitte an die Verkaufsstelle.
Der Akku beginnt den Ladevorgang nicht, selbst wenn das Akkuladegerät angeschlossen ist.	Der Akku befindet sich möglicherweise am Ende seiner Lebenszeit.	Ersetzen Sie ihn durch einen neuen Akku.
Der Akku und das Akkuladegerät werden heiß.	Die Temperatur des Akkus bzw. des Akkuladegeräts überschreitet möglicherweise den Betriebstemperaturbereich.	Unterbrechen Sie den Ladevorgang und warten Sie für eine Weile, bis Sie den Ladevorgang erneut starten. Die Oberflächentemperatur kann aufgrund der Umgebungstemperatur 60 °C überschreiten, je nach Modell. Es liegt ein Problem vor, wenn der Akku und das Gehäuse des Akkuladegeräts sich verformen oder für eine Weile heiß bleiben nach dem Laden. Wenden Sie sich bitte an die Verkaufsstelle.
Das Akkuladegerät ist heiß.	Das Akkuladegerät wird möglicherweise heißer als sonst, wenn mehrere Akkus hintereinander aufgeladen werden.	Warten Sie zwischen den einzelnen Ladevorgängen eine Weile.






Symptome	(Mögliche) Ursache	Abhilfe
Die LED des Akkuladegeräts leuchtet nicht auf.	Ist der Ladestecker des Akkuladegeräts fest in den Akku eingesteckt?	Überprüfen Sie, ob sich Fremdkörper im Verbindungsbereich befinden. Entfernen Sie den Ladestecker und stecken Sie ihn erneut ein. Sollte das Problem nicht behoben sein, wenden Sie sich bitte an die Verkaufsstelle.
	Ist der Akku vollständig geladen?	Die LED schaltet sich ab, wenn der Akku vollständig aufgeladen ist. Dies ist normal. Entfernen Sie den Netzstecker des Akkuladegeräts und stecken Sie ihn wieder ein. Starten Sie den Ladevorgang erneut. Sollte die LED immer noch nicht aufleuchten, wenden Sie sich bitte an die Verkaufsstelle.
Der Akku kann nicht entfernt werden.		Wenden Sie sich bitte an die Verkaufsstelle.
Der Akku kann nicht eingesetzt werden.		Wenden Sie sich bitte an die Verkaufsstelle.
Aus dem Akku tritt Flüssigkeit aus.		Stellen Sie die Verwendung des Akkus sofort ein und wenden Sie sich bitte an die Verkaufsstelle.
Der Akku riecht seltsam.		Stellen Sie die Verwendung des Akkus sofort ein und wenden Sie sich bitte an die Verkaufsstelle.
Raucht tritt aus dem Akku aus.		Stellen Sie die Verwendung des Akkus sofort ein und wenden Sie sich bitte an die Verkaufsstelle.
Der Fahrradcomputer startet nicht.	Wird der Akku aufgeladen?	Wenn ein am Fahrrad montierter Akku aufgeladen wird, kann der Fahrradcomputer nicht EINGeschaltet werden. Unterbrechen Sie den Ladevorgang. Die Stromversorgung schaltet sich automatisch AUS, wenn der Ladevorgang begonnen wird, während der Fahrradcomputer läuft.
	Wenn der Fahrradcomputer nicht startet, wenn die Einschalttaste gedrückt ist, dann ist der Ladestand des eingebauten Akkus des Fahrradcomputers möglicherweise niedrig.	Der eingebaute Akku des Fahrradcomputers muss geladen werden. Siehe „Strom EIN/AUS.“
Der Schlüssel lässt sich nicht drehen.	Möglicherweise befinden sich Fremdkörper wie Schmutz oder Staub im Akku oder der Akkuhalterung.	Drehen Sie den Schlüssel, während Sie den Akku in die Montagerichtung schieben. Sobald der Akku entfernt ist, reinigen Sie diesen bitte ordnungsgemäß. Falls der Akku sich nicht entfernen lässt oder das Problem trotz Reinigung weiterhin besteht, wenden Sie sich bitte an die Verkaufsstelle.
Der Akku klappert.	Sind Akku und Akkuhalterung in der richtigen Position montiert? Ist ein Montageteil des Akkus oder der Akkuhalterung verformt?	Wenden Sie sich bitte an die Verkaufsstelle.
Die LED-Leuchte leuchtet überhaupt nicht auf, wenn die Ein-/Aus-Taste des Satellit-Systems gedrückt wird.	Wurde sie für längere Zeit nicht genutzt?	Der eingebaute Akku der Ein-/Aus-Taste des Satellit-Systems muss geladen werden. Lesen Sie unter „Strom EIN/AUS“ nach.
	Es besteht die Gefahr, dass die Temperatur des Akkus den Betriebstemperaturbereich überschreitet.	Schalten Sie die Stromversorgung EIN, nachdem Sie den Akku für eine Weile in einem Temperaturbereich belassen haben, in dem er sich entladen kann. Sollte die LED immer noch nicht aufleuchten, wenden Sie sich bitte an die Verkaufsstelle.

Symptome	(Mögliche) Ursache	Abhilfe
Der Bildschirm des Fahrradcomputers oder die LED der Ein-/Aus-Taste des Satellit-Systems sind für kurze Zeit eingeschaltet, wenn die Ein-/Aus-Taste des Satellit-Systems gedrückt wird, doch der Strom kann nicht EINGeschaltet werden.	Ist der (Haupt-)Akkuladestand zu niedrig?	Laden Sie den (Haupt-)Akku.
	Ist der (Haupt-)Akku richtig angeschlossen?	Stellen Sie sicher, dass der (Haupt-)Akku fest angeschlossen ist. Wenn die Stromversorgung sich immer noch nicht einschaltet, wenden Sie sich an die Verkaufsstelle.
	Der Ladestand des eingebauten Akkus der Ein-/Aus-Taste des Satellit-Systems ist zu niedrig.	Der eingebaute Akku der Ein-/Aus-Taste des Satellit-Systems muss geladen werden. Lesen Sie unter „Strom EIN/AUS“ nach.

■ Fehleranzeige durch die LED-Anzeige des Akkus





Systemfehler und vergleichbare Warnungen werden durch das Aufleuchten verschiedener Muster der LED-Lampe des Akkus angezeigt

Bei Akkus, bei denen fünf LEDs leuchten

Leuchtmuster*1	Anzeigezustand	Behebung
	Die Überstromsicherung des Akkus wurde ausgelöst.	Sollte dies während des Ladevorgangs auftreten, entfernen Sie den Ladestecker und stecken Sie diesen erneut ein. Falls sich die Situation nicht verbessert, bitten Sie die Verkaufsstelle darum, die folgenden Schritte durchzuführen: <ul style="list-style-type: none"> • Schließen Sie einen original SHIMANO-Akku an. Prüfen Sie außerdem das Netzkabel auf Unregelmäßigkeiten. Besteht der Fehler weiterhin, sollte Ihre Vertretung kontaktiert werden.
	Wenn die Temperatur den garantierten Betriebsbereich überschreitet, wird der Akku abgeschaltet.	Wenn die Temperatur höher ist als die Temperatur, bei der eine Entladung möglich ist, lassen Sie den Akku an einem kühlen Ort ohne direkte Sonneneinstrahlung liegen, bis die interne Temperatur des Akkus ausreichend gesenkt wurde. Wenn die Temperatur niedriger ist als die Temperatur, bei der eine Entladung möglich ist, lassen Sie den Akku in einem Innenraum liegen, bis die interne Temperatur auf einen angemessenen Wert gestiegen ist.
	Der Akku erkennt die Antriebseinheit nicht.	Sollte dies während des Ladevorgangs auftreten, entfernen Sie den Ladestecker und stecken Sie diesen erneut ein. Falls sich die Situation nicht verbessert, bitten Sie die Verkaufsstelle darum, die folgenden Schritte durchzuführen: <ul style="list-style-type: none"> • Schließen Sie einen original SHIMANO-Akku an. Prüfen Sie außerdem das Netzkabel auf Unregelmäßigkeiten. Besteht der Fehler weiterhin, sollte Ihre Vertretung kontaktiert werden.
	Dies wird im Display angezeigt, wenn ein Fehler beim Laden auftritt.	Entfernen Sie das Akkuladegerät vom Akku und drücken Sie den Ein-/Aus-Schalter. Wenn ein Fehler angezeigt wird, wenden Sie sich bitte an die Verkaufsstelle.
	Elektrische Unregelmäßigkeit im Akku erkannt.	Entfernen Sie das Akkuladegerät, nachdem Sie es an den Akku angeschlossen haben. Stellen Sie sicher, dass Sie den Ein-/Aus-Schalter drücken, während der Akku angeschlossen ist. Wenn ein Fehler nur für den Akku angezeigt wird, lassen Sie die Verkaufsstelle bitte folgende Schritte durchführen: <ul style="list-style-type: none"> • Schließen Sie einen original SHIMANO-Akku an. Prüfen Sie außerdem das Netzkabel auf Unregelmäßigkeiten. Besteht der Fehler weiterhin, sollte Ihre Vertretung kontaktiert werden.

*1  : Aus  : Leuchtet  : Blinkt

Bei Akku, bei denen nur eine einzelne LED leuchtet

Leuchtmuster*1	Anzeigezustand	Behebung	Fehlercode*2
 (Blinkt 5-mal wiederholt)	Elektrische Unregelmäßigkeit im Akku erkannt.	Entfernen Sie das Akkuladegerät, nachdem Sie es an den Akku angeschlossen haben. Stellen Sie sicher, dass Sie den Ein-/Aus-Schalter drücken, während der Akku angeschlossen ist. Wenn ein Fehler nur für den Akku oder E023 auf dem Fahrradcomputer angezeigt wird, lassen Sie die Verkaufsstelle bitte folgende Schritte durchführen: <ul style="list-style-type: none"> • Schließen Sie einen original SHIMANO-Akku an. Prüfen Sie außerdem das Netzkabel auf Unregelmäßigkeiten. Besteht der Fehler weiterhin, sollte Ihre Vertretung kontaktiert werden. 	E023
 (Blinkt 4-mal wiederholt)	Die Überstromsicherung des Akkus wurde ausgelöst.	Bitten Sie die Verkaufsstelle darum, die folgenden Schritte durchzuführen: <ul style="list-style-type: none"> • Schließen Sie einen original SHIMANO-Akku an. Prüfen Sie außerdem das Netzkabel auf Unregelmäßigkeiten. Besteht der Fehler weiterhin, sollte Ihre Vertretung kontaktiert werden. 	E024
	Dies wird im Display angezeigt, wenn ein Fehler beim Laden auftritt.	Entfernen Sie das Akkuladegerät vom Akku und drücken Sie den Ein-/Aus-Schalter. Wenn ein Fehler angezeigt wird, wenden Sie sich bitte an die Verkaufsstelle.	Keine Anzeige
 (Blinkt 3-mal wiederholt)	Wenn die Temperatur den garantierten Betriebsbereich überschreitet, wird der Akku abgeschaltet.	Wenn die Temperatur höher ist als die Temperatur, bei der eine Entladung möglich ist, lassen Sie den Akku an einem kühlen Ort ohne direkte Sonneneinstrahlung liegen, bis die interne Temperatur des Akkus ausreichend gesenkt wurde. Wenn die Temperatur niedriger ist als die Temperatur, bei der eine Entladung möglich ist, lassen Sie den Akku in einem Innenraum liegen, bis die interne Temperatur auf einen angemessenen Wert gestiegen ist.	W200 (W020)
 (Blinkt 1-mal wiederholt)	Der Akku erkennt die Antriebseinheit nicht.	Bitten Sie die Verkaufsstelle darum, die folgenden Schritte durchzuführen: <ul style="list-style-type: none"> • Schließen Sie einen original SHIMANO-Akku an. Prüfen Sie außerdem das Netzkabel auf Unregelmäßigkeiten. Besteht der Fehler weiterhin, sollte Ihre Vertretung kontaktiert werden. 	E025

*1 : Blinkt

*2 Auf dem Fahrradcomputer angezeigt. Abhängig von der angeschlossenen Antriebseinheit wird gegebenenfalls das in Klammern angezeigte Leuchtmuster angezeigt.

